

Technický list

Vlastnosti produktu



Výdejní deska vyhřívaná, sklokeramická GN 3-1/1 drop-in

Model	Sap kód	00012086
SL BROWN+ 3	Skupina artiklů	Bufety a vitríny



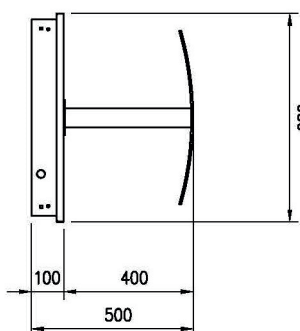
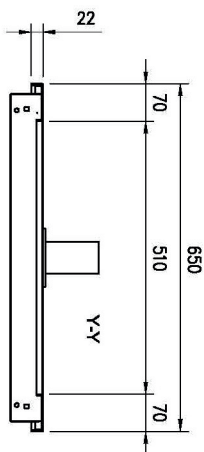
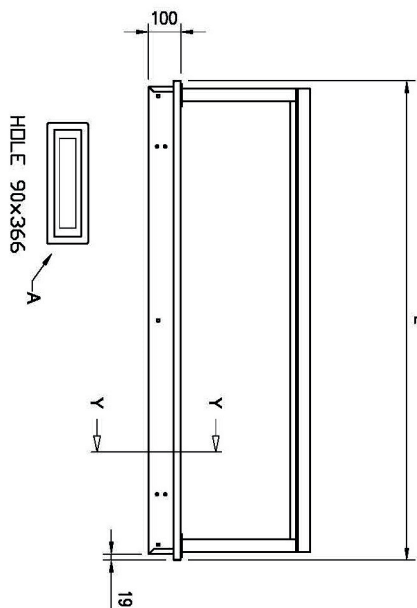
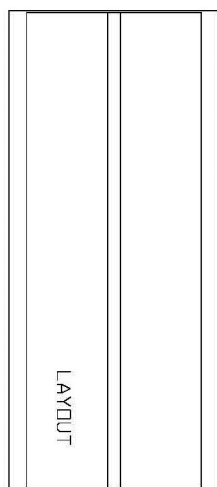
- Typ bufetu: BROWN - vyhřívaný, sklokeramický
- Typ vlastností zařízení: Vyhřívané
- Počet GN / EN zařízení: 3
- Velikost GN / EN zařízení [mm]: GN 1/1
- Minimální teplota zařízení [°C]: 60
- Maximální teplota zařízení [°C]: 100

Sap kód	00012086	Napájení	230 V / 1N - 50 Hz
Šířka netto [mm]	650	Počet GN / EN zařízení	3
Hloubka netto [mm]	1139	Velikost GN / EN zařízení [mm]	GN 1/1
Výška netto [mm]	100	Minimální teplota zařízení [°C]	60
Hmotnost netto [kg]	27.00	Maximální teplota zařízení [°C]	100
Příkon elektrický [kW]	0.855		

Výdejní deska vyhřívaná, sklokeramická GN 3-1/1 drop-in

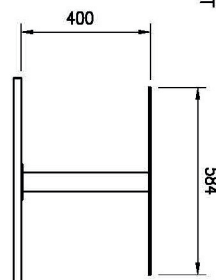
Model	Sap kód	00012086
SL BROWN+ 3	Skupina artiklů	Bufety a vitríny

A = ELECTRICAL CONNECTION
 D = WATER DISCHARGE G1/2" (M) ONLY BM
 E = WATER INLET G3/4" (M) ONLY BM

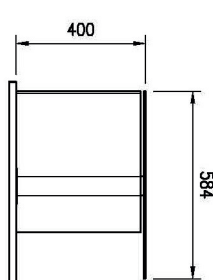


GN	L	HOLE
2/1	844	814x620
3/1	1169	1139x620
4/1	1494	1464x620
5/1	1819	1789x620
6/1	2144	2114x620

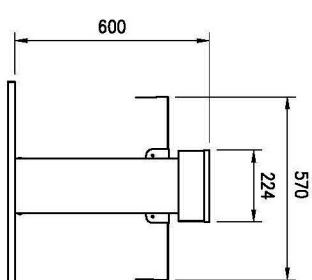
FLAT



SERVICE



TRADITION





Výdejní deska vyhřívána, sklokeramická GN 3-1/1 drop-in

Model	Sap kód	00012086
SL BROWN+ 3	Skupina artiklů	Bufety a vitríny

1

Vestavná

možnost zasadit do výdejního bloku design

- sjednocený design výdejní linky
- luxusní vzhled, který zákazníci ocení

2

Sklokeramická deska

hladký tvrdý povrch
odolnost

- snadná údržba
- dlouhá životnost

3

Bez prolisu

bez ostrých hran a rohů

- vyšší hygienická bezpečnost
- úspora času díky snadnému čištění

4

Celonerezová konstrukce

zdravotně nezávadné pro styk s potravinami
robustnost

- dlouhá životnost
- snadná údržba

Technický list

Technické parametry



Výdejní deska vyhřívaná, sklokeramická GN 3-1/1 drop-in

Model	Sap kód	00012086
SL BROWN+ 3	Skupina artiklů	Bufety a vitríny

1. Sap kód:

00012086

2. Šířka netto [mm]:

650

3. Hloubka netto [mm]:

1139

4. Výška netto [mm]:

100

5. Hmotnost netto [kg]:

27.00

6. Šířka brutto [mm]:

730

7. Hloubka brutto [mm]:

1230

8. Výška brutto [mm]:

700

9. Hmotnost brutto [kg]:

31.70

10. Typ spotřebiče:

Elektrické zařízení

11. Materiál:

AISI 304

12. Typ bufetu:

BROWN - vyhříváný, sklokeramický

13. Typ vlastností zařízení:

Vyhřívané

14. Vnější barva zařízení:

Černé

15. Příkon elektrický [kW]:

0.855

16. Napájení:

230 V / 1N - 50 Hz

17. Počet GN / EN zařízení:

3

18. Velikost GN / EN zařízení [mm]:

GN 1/1

19. Minimální teplota zařízení [°C]:

60

20. Maximální teplota zařízení [°C]:

100